

Első lépések útmutatója
600 | 800

EQUINOX



Ezen készülék rádióhullámoss energiát generál a használata során, és ha nem megfelelő gyártási technológiával készül, az erre vonatkozó szabályok be nem tartásával, káros interferenciát okozhatnak a rádióhullám alapú kommunikációs berendezésekkel. Mindezek ellenére semmi sem garantálhatja, hogy bizonyos készülékekkel ne fordulhasson elő interferencia. Amennyiben ezen eszközök káros interferenciát okoz a rádió vagy televízió készülékek vételében, (amit az eszköz ki- bekapcsolásával tudunk igazolni), a felhasználónak a következő lépések elvégzését javasoljuk, hogy megszüntesse az interferenciát:

- Helyezze át, vagy állítsa át a vezetékmenet
- Növelje a távolságot a készülék és a vezetékmenet között
- Csatlakoztassa a készüléket egy a wvo jelenlegi csatlakozástól eltérő kimenetre vagy áramkörre
- Lépjen kapcsolatba a rádió/TV készülék kereskedőjével vagy egy technikussal, ha tanácsra van szüksége

Figyelem: Minden olyan változtatás vagy módosítás, amelyet nem hagy kifejezetten jóvá a Minelab Electronics, semmissé teheti a felhasználó ezen készülék működéséhez való jogát.

interferencia elleni védelmet hivatottak betartani.

A készülék megfelelő működését a B osztályú digitális készülékekre vonatkozó előírások alapján tesztelték, és az FCC szabályzat 15. része értelmében megfelelőnek találta az előírt követelményeknek. Ezek a korlátozások a háttérterületeken való használat során felflappó káros interferencia elleni védelmet hivatottak betartani.

A működés alapértelmezése az alábbi két előírt beállítás: (1) ez a készülék nem okozhat káros interferenciát, és (2) a készüléknek el kell fogadnia minden káros interferenciát, beleértve a nemkívánatos működést okozó interferenciát is.

MEGJEGYZÉS: B osztályú készülék

MEGFELELŐSÉG: A készülék megfelel a FCC szabályzat 15. részében foglaltaknak.

EZ A KÉSZÜLÉK MEGFELEL AZ FCC SZABÁLYZAT 15. RÉSZÉBEN

Felhasználóknak szülő információját (FCC 15.105 rész)

MEGFELELŐSÉG

A részletes garanciai feltételekért kérjük, látogasson el a www.minelab.com/warranty-conditions oldalra. Online termékregisztráció: regisr.minelab.com

GAZDASÁGI FELTÉTELEK

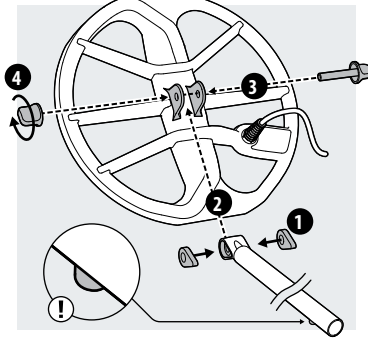
A részletes termékspecifikációt és kezelési útmutatót a www.minelab.com oldalon.

Specifikációk	EQUINOX 600	EQUINOX 800
Keresési módok	6 egyéni keresési profil	8 egyéni keresési profil
Működési frekvencia (MHz)	5, 10, 15, Multi	3, 5, 10, 15, 20, 40, Multi
Standard felhalgató	3,5 mm (32 ohms)	3,5 mm / Bluetooth™ aptX™ Low Latency
WM 08 kompatibilitás	Igen, de a WM08 vezeték nélküli felhalgató egység nem tartozék, az külön vásárolható meg.	Igen, és a WM 08 vezeték nélküli felhalgató egységet a csomag tartalmazza.
Vízállóság	3 méterig vízálló	3 méterig vízálló
Akkumulátor élettartam	12 óra, töltési idő kb. 4 óra	EQX 11 Dupla-D tekerés
Standard keresési		

Összeállítás | Kövesse az alábbi lépéseket az Equinox detektor összeszereléséhez.

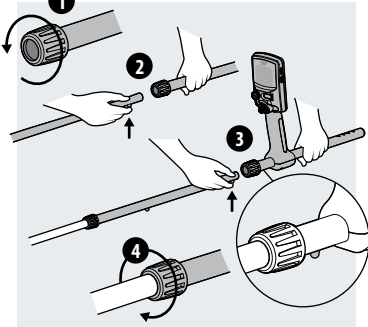
1. Csatlakoztassa a tekerest az alsó szárhoz

1. Tegye bele a két gumitömítést az alsó szár lekerekített végén kétoldalt található mélyedésekbe!
2. Csúsztassa a szár lekerekített végét a tekerés tetején lévő tartófülek közé!
1. Ügyeljen rá, hogy a középső szár csatlakoztatására szolgáló rugós pin lefele nézzen!
3. Dugja át a műanyag csavart a tartófülön, illetve a szár végén lévő lyukon!
4. Rögzítse a csavart a műanyag csavaranyával, de vigyázzon, ne húzza túl!



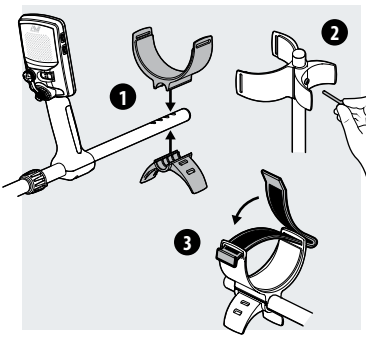
2. Rakja össze a szárazakat

1. Az óramutató járásával ellentétes irányban csavarja el a szorítózárat, hogy meglazítsa azt.
2. Nyomja be a rugós pint az alsó száron és csúsztassa azt a középső szárhoz, amíg a pin el nem éri az illesztő lyukat. A rögzítő magától bekattan a helyére.
3. Csatlakoztassa a középső szárat a felsőhöz a 2. pontban leírt módon.
4. Rögzítse a szárat az adott pozícióban a szorítózárat óramutató járásával megegyező irányban történő elforgatásával.



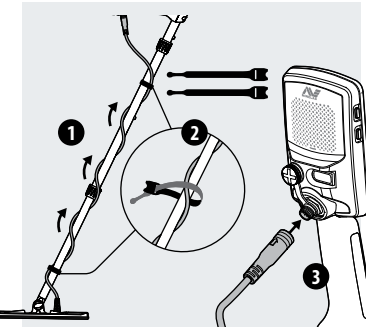
3. Szerelje fel a kartámaszt

1. Helyezze a kartámaszt a felső szár tetejére. Állítsa be a kartámasz önmek megfelelő helyzetét (könyök alatt), majd a kartámaszon lévő központi lyukat illesse a felső száron található, beállított pozícióhoz legközelebb eső lyuk fölé, a tartó konzolt pedig alá.
2. Dugja át a csavart a tartó konzolon, a felső száron, majd a kartámaszon, és óvatosan rögzítse a csavart.
3. A tépőzár oldalával felfelé fűzze be a Velcro szíjat a kartámasz mindkét nyílásába. A pántot majd a karja fölött kell becsatolni.



4. Csatlakoztassa a tekerest a kezelőhöz

1. Tekerje körbe a tekerés kábelét az alsó, majd a középső száron, hogy a vezeték ne lógjon.
2. Rögzítse a szárhoz a vezetékét a mellékelt tépőzár szalaggal.
3. Dugja be a kábel csatlakozóját a kezelő hátulján lévő dugaljba, majd óvatosan rögzítse a dugót a biztosítógyűrűvel.



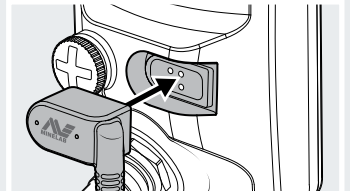
Hangjelzések

Az EQUINOX detektorokban beépített hangszóró van, hogy fejhallgató nélkül is használhatóak legyenek. A hangjelzésekhez azonban még számos más opció is elérhető, melyekről a teljes használati útmutatóban talál információt.

Az akkumulátor feltöltése

Az EQUINOX detektorokban egy beépített Li-Ion akkumulátor van, melyet az első használat előtt ajánlott teljesen feltölteni. A gyorsabb töltés érdekében csatlakoztassa ki a detektort a töltés ideje alatt.

1. Dugja be a mágneses töltőkábel USB csatlakozóját bármilyen áram alatt lévő USB portba.
2. A mágneses töltőkábel másik csatlakozóját dugja be a kezelő hátsó felén található dugaljba. A kezelő bal felső részén található, töltési állapotot jelző LED töltés közben egyenletesen villog.
3. Ha a töltés befejeződött, az állapotjelző LED folyamatosan világít.



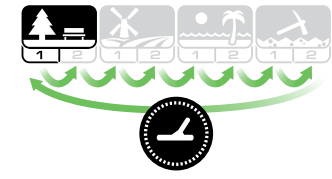
1. Bekapcsolás

Nyomja meg a kezelőpanel oldalán lévő bekapcsoló gombot.



2. Válassza ki a keresési módot

Válassza ki az adott területhez optimális keresési módot és profilt. (az Equinox 800-at mutatjuk)



3. Zajsűrés

A beállítások menüben válassza ki a Noise Cancel menüpontot, majd nyomja meg a gombot, hogy elindítsa az automatikus zajsűrését.

Kezdje el a keresést.



4. Kezdje el a keresést.

Nyomja meg a gombot, hogy visszatérjen a keresési képernyőhöz, és már kezdheti is a keresést.



Keresési módok | Minden keresési módnak két állítható keresési profilja van egyedi alapbeállításokkal.



Park

Ez a mód való az általános kereséshez, illetve nagyszerű választás az erősen szennyezett környezetben is.



Szántóföld

Ideális választás normál, bolygatás alatt álló, régebben lakott területeken történő használat esetén bármilyen méretű tárgy keresésére.



Tengerpart

Optimális választás mindenféle sós környezetben – száraz/nedves homokban, sekély vízben, víz alatt.



Arany*

Ásványos aranymezőkön aranyrögök keresésére optimalizálva.

Park		Szántóföld		Tengerpart		Arany*	
Általános / Érme	Finom ékszerek	Érmék / Tárgyi leletek	Apró érmék / Tárgyi leletek	Száraz / Nedves homok	Sekély víz / Víz alatt	Normál talaj	Erősen ásványos talaj

Kezelőpanel | A detektor beállításainak megtekintése, módosítása.

Az útmutatóban csillag jellel ellátott részek csak az EQUINOX 800-as gépre vonatkoznak.

Bekapcsolás

A detektor a Power gomb egyszeri, rövid megnyomásával kapcsolható be és ki. A gomb egyszeri, hosszú ideig (5 másodperc) történő megnyomásával pedig visszaállítjuk a detektor gyári beállításait.

Háttérvilágítás

Ezzel a gombbal be- és kikapcsolható a háttérvilágítás, illetve beállítható a háttérvilágítás erőssége*.

A háttérvilágítást jelző ikon csak akkor látszik, ha az be van kapcsolva.

Érzékenység kijelző

A hozzávetőleges érzékenységi szintet (25) mutatja. Az érzékenység állításához nyomja meg a és gombokat úgy, hogy közben a kijelzőn a keresési képernyő legyen aktív.

Keresési mód

Ezzel választható ki a keresési mód: Park, Field, Beach és Gold*. Mindegyik keresési módon belül 2-2 testreszabható keresési profil van.

A keresési mód gombot röviden nyomkodva változathatunk a keresési módok között.

Ha pedig hosszan, legalább 5 mp-ig nyomva tartjuk a gombot, akkor az éppen aktív keresési módot állíthatjuk vissza gyári alaphelyzetbe.

Beállítások

A gomb rövid megnyomásával a Beállítások menübe lépünk, és változathatunk az egyes menüpontok között.

A Beállítások menüben hosszan megnyomva a gombot, a haladó beállításokhoz jutunk, ha az elérhető.

Kiválasztva egy beállítást, a és gombokkal állíthatjuk annak értékét.

Beállítás	Haladó beállítás
Noise Cancel (Zajsűrés) Auto Manuális*	Volume Adjust (Hangerő) 0-tól 25-ig
Ground Balance (Talajegyensúly) Auto Manuális	Threshold Level (Alaphang) 0-tól 25-ig
Target Tone (Céltárgy hang) 1, 2, 5, és 50	Tone Pitch (Hangmagasság állítási lehetőség különböző típusú tárgyakhoz.) Vastartalmú Vasmentes*
Accept/Reject (Elfogadás/Elutasítás) 50 szegmensese szelektálás beállítása	Tone Break (Hangtörés - különböző hangok a különböző szelektálási szegmensekhez) Ferrous Non-ferrous*
Recovery Speed (Reaktivitás, helyreállási sebesség) 1-től 3-ig 1-től 8-ig*	Iron Bias (A vasat is tartalmazó tárgyak esetében beállíthatjuk, hogy azt vasként vagy jó jelként érzékeljük.) 0-tól 3-ig 0-tól 9-ig*

Akkumulátor állapota

Töltés közben LED fény jelzi az aktuális töltöttségi állapotot. A gépet egy USB power bankra is rákötöheti, ebben az esetben ugyanúgy használhatja a detektort, mintha az egy tartalék akkumulátorral működne.

Töltse fel az akkumulátort, mikor az akkumulátor ikonja villogni kezd.

Villogás: a töltés folyamatban van

Folyamatos világítás: feltöltve

70% – 100%

30% – 70%

<30% battery icon"/> <30%

<5%



Pinpoint

Segítséget nyújt a tárgy pontos helyének meghatározásában.



Nyomja meg a Pinpoint/Keresés gombot a Pinpoint funkció aktiválásához, majd nyomja meg még egyszer, ha vissza akar térni a keresési képernyőhöz.

Vezeték nélküli hang

A Wireless gombot röviden megnyomva lehet a vezeték nélküli hangátvitelt be- és kikapcsolni.

Nyomja meg a gombot hosszan a vezeték nélküli eszköz párosításához.



bármilyen BluetoothR fejhallgató



aptX™ Low Latency alacsony késleltetésű fejhallgató



WM 08 Vezeték nélküli modul

Maximum 4 WM08 vezeték nélküli modul párosítható és használható egyszerre.



1 eszköz párosítva



3 eszköz párosítva



Mélységjelző
A céltárgy becsült mélységét mutatja (5 szint).



Követés
Jelzi, hogy a követő talajkiegénylítés aktív.

Felhasználói profil*

A detektor aktuális beállításainak elmentéséhez nyomja meg a felhasználói profil gombot hosszan.

A gomb rövid megnyomásával pedig az elmentett felhasználói profilt kapcsolhatja be- és ki.

Notch diszkrimináció

Nagy felbontású, 50 szegmenses (-9 – 40) diszkriminációs skála a pontos és stabil céltárgy azonosításához.



Amikor talált egy tárgyat, nyomja meg az Elfogadás/Elutasítás gombot, hogy azonnal elfogadjon vagy elutasítsa azt. Ha elutasította a későbbiekben ezt a fajta tárgyat (ID számot) nem fogja jelezni a detektor.

Diszkriminációs mintákat a Beállítások menüin keresztül is létre lehet hozni.

A vagy gombokkal válassza ki a megfelelő szegmest, majd nyomja meg az Elfogadás/Elutasítás gombot annak elfogadásához vagy elutasításához.

-5

A -9 és 0 közötti céltárgy ID jelzi a vastartalmú tárgyakat, pl. -5

32

Az 1 és 40 közötti céltárgy ID mutatja a vasmentes tárgyakat, pl. 32.

Frekvencia

Az éppen aktuális működési frekvenciát mutatja.



A Frekvencia gomb nyomkodásával változathatunk az aktív keresési profilban elérhető működési frekvenciák között.

15 kHz

KHz-ben mutatja az aktuálisan használt frekvenciát: 5, 10, 15, 20*, vagy 40*.

Multi

Téglalap látható, mikor a gép egyidejű multifrekvencián működik.

All-Metal

Nyomja meg az All-Metal gombot, hogy be-/kikapcsolja a kiválasztott diszkriminációs mintát.

